
DaCe-Net GmbH

DaCe - Cat.6_A Modul Keystone



Produktbeschreibung

- Cat.6A Keystone Jack (Modul) 500 MHz STP werkzeuglos 180°
- Zinklegierung, geeignet für alle handelsüblichen Datendosen
- Cat.6A nach ISO / IEC 11801 Ed.2.2: 2011-06, DIN
- EN 50173-1: 2011-09, TIA / EIA-568-C.2 (2009-08) und IEC 60603-7-51
- Einhaltung der Klasse EA bis 500 MHz nach ISO / IEC 11801 Ed.2.2: 2011-06

Technische Eigenschaften

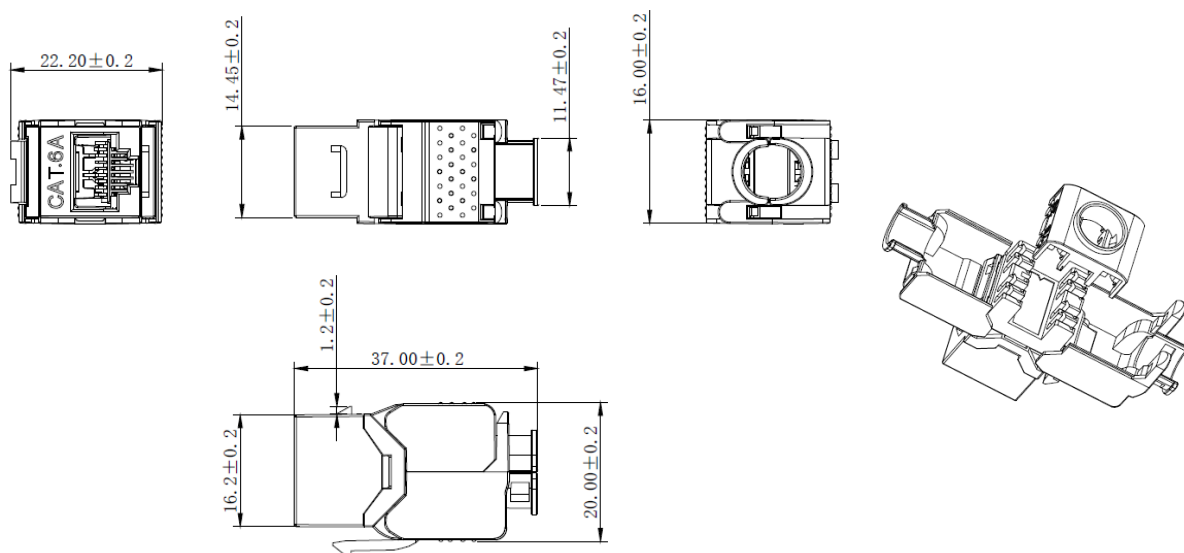
- 360° komplett geschirmtes Gehäuse (Zinklegierung), 180° Kabeleinführung
- für Kabel AWG 22-24 (0,45-0,65 mm) und Kabelaußendurchmesser: 5,0-8,5 mm
- Kontaktlebensdauer: mindestens 750 Steckzyklen
- Spannungsfestigkeit: DC 1000V AC 700V RMS 60Hz, 1MIN
- Kontaktwiderstand: 20mΩ
- Isolationswiderstand: 500MΩ
- PoE nach IEEE 802.3af, PoE + nach IEEE 802.3at
- RoHS 2.0 und REACH-konform

Material

- IDC Material: PC UL94V0 (FIREPROOF PC UL94V0 mechanical)
- Anschluss: Phosphorbronze
- Schirmung: Zink Legierung
- Kontakte: 6 μ Goldüberzug

Mechanische Eigenschaften

L×B×H: 37,9 × 16 × 22,1 mm



Beschreibung und Artikelnummer

- DaCe - Cat.6A Modul Keystone
- Artikelnummer 461513111

Individuelle Verpackungen auf Anfrage erhältlich.